

Termékinformáció

Napelemes VELUX INTEGRA® GGU poliuretán bevonatú billenő tetőtéri ablak



Termékjellemzők

- Nincsenek vezetékek – az ablak motorjának működéséhez szükséges energiát a külső takarólemezen elhelyezett fotovoltaikus napelemek szolgáltatják
- Akár falra is szerelhető kapcsoló max. 30 m hatótávolsággal (funkciói: nyit – megállít – zár)
- Tokba rejtett motor
- Csendes működés
- Beépített esőérzékelő, amely a csapadék megjelenésekor automatikusan zárja az ablakot
- A napelemes árnyékolók és redőnyök könnyen felszerelhetők
- A kapcsolóval akár 200 azonos termék (VELUX INTEGRA® tetőtéri ablak) működtethető
- A motor akkumulátora szintén a napelemtől tölthető
- Az akkumulátort külön biztonsági áramkör védi a teljes kisüléstől
- A beépített szellőzőnyílásnak köszönhetően zárt ablak mellett is friss levegő áramolhat a helyiségbe
- Beépített por- és rovarszűrő betét

Tető dőlésszöge

- 15° és 90° közötti hajlásszögű tetőbe építhető

Felhasznált anyagok

- Hőkezelt fa mag vízálló poliuretán bevonattal
- A VELUX ThermoTechnology™ hőszigetelés kiváló energiateljesítményt biztosít
- Karbantartásmentes külső takarólemez lakozott alumínium, réz vagy cink kivitelben

Letölthető anyagok

A beépítési tájékoztatókat, részletrajzokat, stb. lásd a velux.hu weboldalon.

Tanúsítványok



A VELUX Cégcsoport gyárai ISO 9001 minőségbiztosítási és ISO 14001 környezetirányítási tanúsítvánnyal rendelkeznek

EUTR A fára és fatermékekre vonatkozó uniós rendelet (995/2010/EU rendelet) előírásainak megfelelő működés

REACH Tudatában vagyunk és elfogadjuk a REACH-rendelettel kapcsolatban fennálló kötelezettségeinket. Egyetlen termékünk sem kötelezett a REACH szerinti regisztrációra, és egyikben sem található "különös aggodalomra okot adó anyag" (Substances of Very High Concern – SVHC).

Méretválaszték és bevilágító felület

	472 mm	550 mm	660 mm	780 mm	942 mm	1 140 mm	1 340 mm
778 mm		GGU CK02					
		(0.22)					
978 mm		GGU CK04	GGU FK04	GGU MK04			GGU UK04
		(0.29)	(0.38)	(0.47)			(0.91)
1 178 mm		GGU CK06	GGU FK06	GGU MK06	GGU PK06	GGU SK06	
		(0.37)	(0.47)	(0.59)	(0.75)	(0.95)	
1 398 mm			GGU FK08	GGU MK08	GGU PK08	GGU SK08	GGU UK08
			(0.58)	(0.72)	(0.92)	(1.16)	(1.40)
1 600 mm				GGU MK10	GGU PK10	GGU SK10	GGU UK10
				(0.85)	(1.07)	(1.35)	(1.63)

Belső burkolat méretei

Méret	Szélesség (mm)
CK [-]	495
FK--	605
MK--	725
PK--	887
SK--	1085
UK--	1285
Méret	Magasság (mm)
--02	719
--04	919
--06	1119
--08	1339
--10	1549

() = Tényleges bevilágító felület, m²



Ajánlott alkalmazás

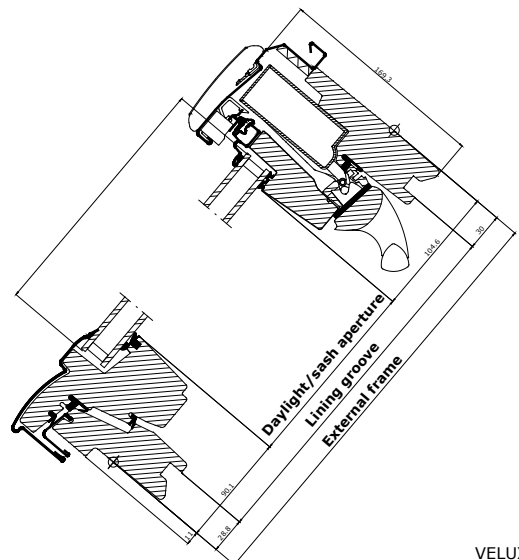
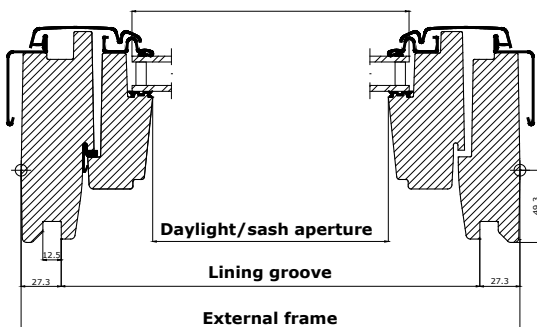
A VELUX INTEGRA® napelemes tetőtéri ablakok kiváló megoldást jelentenek

- a régi tetőtéri ablakok cseréjénél, hiszen nincsenek elektromos vezetékek
- ha a tetőtéri ablakhoz nehéz hozzáférni, vagy ha fokozott kényelem a cél

Daylight/sash aperture	Természetes fény / ablakszárny belméret
Lining groove	Csatlakozó bemarás
External frame	Tok külső méret

Szélesség

Magasság



Műszaki adatok

	--66	--67	--68	--70
Hőátbocsátási tényező, U_w [W/m^2K]	1.0	0.88	1.1	1.3
Hőátbocsátási tényező, U_w [W/m^2K] EDJ 2000 süllyesztő kerettel	0.96	0.83	-	1.2
Hőátbocsátási tényező, U_g [W/m^2K]	0.6	0.4	0.7	1.0
Léghanggátlás, R_w [dB]	37 (-2; -4)	38 (-1;-5)	35 (-1; -3)	35 (-1; -3)
Össz. napenergia átbocsátás g [%]	0.44	0.44	0.49	0.46
Fényáteresztő képesség τ_{dfV}	0.62	0.62	0.68	0.68
UV áteresztő képesség τ_{uv} [%]	0.05	0.05	0.05	0.05
Légzárási fokozat (osztály)	4	4	4	4
Tűzállóság	D-s2, d2	D-s2, d2	D-s2, d2	D-s2, d2

Egyes terméktípusoknál hőszigetelő keret alkalmazásával és/vagy süllyesztett beépítéssel további javulás – pl. alacsonyabb U-érték (U_w), illetve lineáris hőveszteségi együttható (ϕ) – érhető el.

Üvegezés rétegrendje

	--66	--67	--68	--70
Belső üveg	2 x 3 mm ragasztott torzításmentes (úsztatott) üveg low ϵ bevonattal, hangszigetelő fóliával	2 x 3 mm ragasztott torzításmentes (úsztatott) üveg low ϵ bevonattal, hangszigetelő fóliával	2 x 3 mm ragasztott torzításmentes (úsztatott) üveg low ϵ bevonattal, hangszigetelő fóliával	2 x 3 mm ragasztott torzításmentes (úsztatott) üveg low ϵ bevonattal
Középső üveg	3 mm hőedzett torzításmentes (úsztatott) üveg low ϵ bevonattal	3 mm hőedzett torzításmentes (úsztatott) üveg low ϵ bevonattal	3 mm hőedzett torzításmentes (úsztatott) üveg low ϵ bevonattal	-
Külső üveg	4 mm edzett üveg bevonatokkal	4 mm edzett üveg bevonatokkal	4 mm edzett üveg	4 mm edzett üveg
Üvegek közötti tér	2 x 13 mm	2 x 12 mm	2 x 12 mm	15 mm
Üvegrétegek száma	háromrétegű	háromrétegű	háromrétegű	két réteg
Gáztöltet	Argon	Krypton	Argon	Argon

Üvegezés tulajdonságai

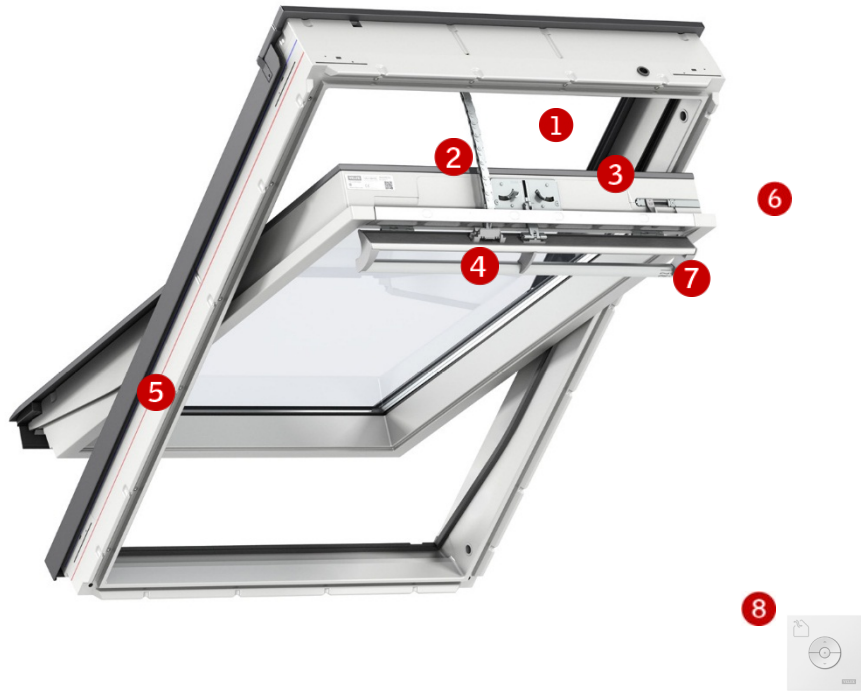
		--66	--67	--68	--70
	Hőszigetelés Az extra energiatakarékos üvegezéssel csökkenthető az ablakon keresztül fellépő hőveszteség, amely hozzájárul a komfortérzet fokozásához.	••	•••	••	•
	Szoláris hőnyereség A téli időszakban az üvegezésem beérkező napenergia aktívan hasznosul, kiegészítve a fűtési energiát.	•	•	•••	•
	Hangszigetelés A ragasztott üvegezés optimális üvegvastagság mellett növeli az ablak hangszigetelő képességét, melyet a tok- és szárnyszerkezet, valamint a tömitések is befolyásolnak.	••	••	••	••
	Biztonság A vastagabb ragasztott külső üvegezés megnöveli a biztonságot külső manuális támadás (betörés) esetén.	•	•	•	•
	Energiamérleg Az energiamérleg azt fejezi ki, hogy a tetőtéri ablak mennyire képes hasznosítani a passzív szoláris hőnyereséget, mialatt csökkenti a hőveszteséget a fűtési szezonban, nyáron pedig védi a helyiséget a túlmelegedéstől. A nyári időszakban a komfortérzet külső árnyékolókkal tovább fokozható.	✓	✓	✓	✓
	Személyes biztonság A ragasztott belső üvegezésnek köszönhetően törés esetén az üvegszilánkok egyben maradnak. Javasoljuk, hogy ezt az üvegezést válassza olyan helyiségekbe, ahol Ön vagy családja alszik vagy dolgozik, illetve ahol gyermekek játszanak.	✓	✓	✓	✓
	Edzett üveg kívül Az edzett külső üvegezés hatékonyabban ellenáll a jégesőnek, a szélnek és a hőterheknek is.	✓	✓	✓	✓
	Késleltetett fakulás A ragasztott belső üvegezés fokozottan védi a berendezési tárgyakat az UV-sugárzás okozta fakulástól.	✓	✓	✓	✓
	Esőzajcsökkentés A ragasztott és extra vastag üveg csökkenti az eső kopogásának hallható zaját, melyet a tok- és szárnyszerkezet, valamint a tömitések is befolyásolnak.	✓	✓	✓	✓
	Könnyen tisztuló bevonat Egy speciális, könnyen tisztuló bevonatnak köszönhetően a külső üvegfelület ritkábban igényel tisztítást.	✓	✓		

• jó •• nagyon jó ••• kiváló ✓ az üvegtípus rendelkezik az adott tulajdonsággal

Műszaki adatok, szellőzés a szellőzőnyíláson keresztül

Tulajdonság	Kétrétegű üvegezésű ablakok					
	Szélesség					
	CK--	FK--	MK--	PK--	SK--	UK--
Légcsere a szellőzőnyíláson át, [l/s]	1,9	2,3	2,8	3,4	4,1	4,8
Légáramlási együttható [-]	0,53	0,53	0,53	0,53	0,53	0,53
Légcsere a szellőzőnyíláson át 4 Pa légnyomás esetén, [l/s]	4,0	4,8	5,8	7,1	8,5	10,0
Légcsere a szellőzőnyíláson át 8 Pa légnyomás esetén, [l/s]	5,7	6,9	8,4	10,2	12,3	14,5
Légcsere a szellőzőnyíláson át 10 Pa légnyomás esetén, [l/s]	6,4	7,8	9,5	11,5	13,9	16,3
Légcsere a szellőzőnyíláson át 20 Pa légnyomás esetén, [l/s]	9,3	11,3	13,7	16,6	20,1	23,5
Ekvivalens szellőzési felület [mm ²]	2600	3100	3700	4600	5600	6600
Szabad geometriai felület [mm ²]	2000	3100	3600	5800	9100	12500

Látható elemek



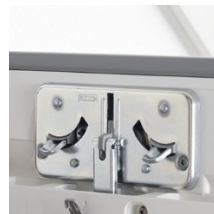
1 Ablaknyitás

A falikapcsolóval az ablak legfeljebb 200 mm-re nyitható. Az ablak – pl. áramszünet idején – kézzel is nyitható.



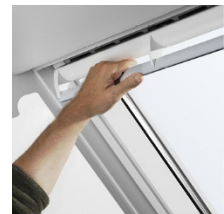
2 Adattábla

Minden VELUX tetőtéri ablakon adattábla található, amelyen szerepel az adott ablak típusa, méretkódja, egyéb jellemzői, valamint egy mobilszközökre optimalizált weboldalra mutató QR-kód.



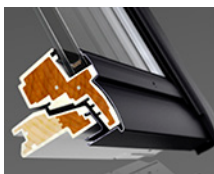
3 Zárszerkezet

Horganyzott acélból



4 Kilinccsel nyitható szellőzőnyílás

A szellőzőnyílás kézzel nyitható és zárható



ThermoTechnology™

5 Kiváló hőszigetelés

A hőkezelt fa mag és az expandált polisztirolból készült elemek kiváló energiateljesítményt biztosítanak



6 Rögítőrekesz

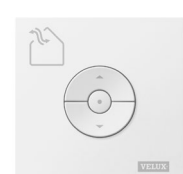
A külső üvegfelület egyszerű tisztításához a tetőtéri ablak körbefordítható és biztonságosan rögzíthető



Pick&Click!™

7 Előszerelt rolótartók

Az egyedi VELUX Pick&Click!™ rögzítőrendszerrel a napelemes árnyékolók felszerelése gyerekjáték



8 Vezérlés

Akár falra is szerelhető kapcsolóval (funkciói: nyit – megállít – zár)

Látható elemek



1 Esőérzékelő

Beépített esőérzékelő, amely a csapadék megjelenésekor automatikusan zárja az ablakot



2 Pattintos takarólemezek

A pattintos takarólemezeknek köszönhetően a beépítés egyszerűbb, gyorsabb és biztonságosabb



3 Ablakmozgató motor és lánc

Csendes működésű, tokba rejtett, beépített motor és lánc.



4 Ragasztott üveg

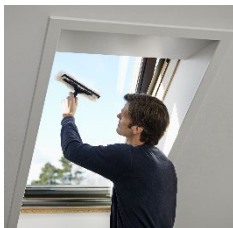
Ragasztott belső üveg az ablaktípus összes változatában a személyes biztonságért



5 Dörzsfékes vasalat

A csúcsmínőségű horganyzott acél VELUX forgópánt biztosítja a stabil működést és egyensúlyban tartja az ablakszárnyat

Tisztítás és karbantartás



A külső üvegfelület tisztításához egyszerűen forgassa körbe az ablakszárnyat 180 fokban, rögzítse azt a retesszel, hogy mindkét kezét szabadon használhassa.



Különböző javító- és karbantartó készletek kaphatók.

Burkolókeretek

Anyag	NCS szabvány színárnyalat	Legközelebbi árnyalat RAL színrendszer szerint
Lakkozott alumínium (-0--) szürke	S 7500-N	7043
Lakkozott alumínium (-5--) fekete	S 9000-N	9005
Réz (-1--)	-	-
Titáncink (-3--)	-	-

Egyéb színárnyalat igénye esetén lépjen kapcsolatba ügyfélszolgálatunkkal.

Belső kialakítás

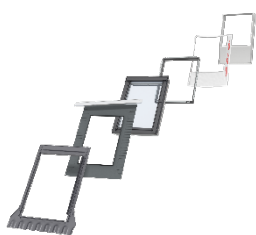
Fehér lakkozás	fehér lakkréteg NCS szabvány színárnyalat: S 0500-N, legközelebbi árnyalat RAL színrendszer szerint: 9003.
----------------	---

Árnyékolók, rolók és redőnyök

	Belső árnyékolás Fényzáró roló Fényáteresztő roló Fényáteresztő pliszé Fényzáró dupla pliszé Reluxa Duo fényzáró roló	
	Külső árnyékolás Hővédő roló Hővédő fényzáró roló Redőny	
	Kiegészítők Szúnyogháló	

●●● Kézi és elektromos/napelemes működtetésű változatban is kapható
 ●● Kézi és elektromos működtetésű változatban is kapható
 ● Csak kézi működtetésű változatban kapható
 Az elektromos és napelemes működtetésű változatok a VELUX INTEGRA® termékcsaládhoz tartoznak.

Burkolókeretek és beépítő termékek



Burkolókeretek

- ED – egyéni beépítéshez
- EB – egymás melletti beépítéshez
- EK – csoportos beépítéshez

Normál és süllyesztett beépítéshez egyaránt

Beépítőtermékek:

- BDX 2000 beépítő készlet (BFX alátétfóliával)
- BFX 1000 alátétfólia és vízvezető csatorna
- BBX 0000 párafékező fólia
- LS- belső burkolatok (BBX párafékező fóliával)

Működtetés

A modern otthonért

A VELUX ACTIVE rendszer beépítésével a kültéri hőmérséklethez és az időjárás változásaihoz igazodva a redőnyök, rolók és árnyékolók automatikusan működtethetők. Mindez kellemes hőérzetet biztosít, továbbá nyáron csökkenti a hűtési, télen pedig a fűtési költségeket.

Műszaki adatok

Anyag és szín	<p>Tetőtéri ablak: Lásd a vonatkozó termékkatalógust vagy árlistát.</p> <p>Vezérlőegység: ABS, fehér (NCS S 1000-N), fekete (RAL 9005) és szürke alumínium.</p> <p>Ablakmozgató motor: Üvegszálás PBT, fekete (NCS S 9000-N) és rozsdamentes acélánc.</p> <p>Esőérzékelő: Üvegszálás polikarbonát, fekete (NCS S 9000-N)</p>
Méreték és tömeg	<p>Termék mérete csomagolással együtt: Megegyezik a kézi működtetésű tetőtéri ablakokéval.</p> <p>Tömeg: Kb. 3 kg-mal haladja meg az azonos típusú, kézi működtetésű ablakok tömegét.</p> <p>Vezérlőegység: 95 x 95 x 23 mm (Sz x Ma x Mé), 114 g (184 g elemekkel).</p>
Beépítés és használat	<p>Védettségi fokozat: IP44.</p> <p>A rejtett ablakmozgató motor a felső takarólemez alatt van beépítve. Működési hőmérséklet: -10 °C és +60 °C között.</p> <p>A vezérlőegység beltéri használatra készült, legmagasabb környezeti hőmérséklet: 50 °C</p> <p>Rádióhullámok hatótávolsága szabadterén: 200 m. A beltéri hatótávolság az egyes épületek szerkezeti kialakításának függvényében nagyjából 20 m.</p> <p>Az erősen nedves levegőjű helyiségekben a telepítést a nemzeti jogszabályoknak megfelelően kell elvégezni (szükség esetén szakképzett villanyszerelőt kell megbízni).</p>
Ablaknyitás	<p>Max 200 mm, 35 másodperc alatt.</p> <p>A rövidebb motorláncnak köszönhetően a kisebb, illetve a különleges méretű ablakok nyílás</p> <p>A -01 és -02 méretkóddal jelölt ablakok legfeljebb 135 mm-re, a -25 és -27 méretkóddal jelölt ablakok pedig 38 mm-re nyithatók.</p>
Névleges feszültség, teljesítményfelvétel	<p>Ablakmozgató motor: 90 µA készenléti állapotban, akkumulátorról.</p> <p>Akkumulátor: VELUX nagyteljesítményű NiMH akkumulátor. Névleges feszültség: 10,8 V DC. Folyamatos töltése a napelemtől történik. Akár 300 ablakmozgatás egyetlen töltésről.</p> <p>A napelemes ablakmozgató motor akkumulátorának várható élettartama: kb. 10 év.</p> <p>Napelem: Időjárási viszonyoktól függően a töltőáram 0-80 mA (fotovoltaikus) között váltakozik.</p> <p>Vezérlőegység: 3 db AA/LR6 típusú (1,5 V-os) elemmel működik, amelyek várható élettartama kb. 1 év.</p>
Ablakmozgató motor teljesítménye	<p>Húzóerő: Min 225 N</p> <p>Tolóerő: Min 150 N</p>
Kompatibilitás	<p>A távvezérelhető ablakok a 868 MHz-es frekvenciatartományban működnek és minden olyan egyéb termékkel használhatók, amelyekben megtalálható az io-homecontrol® logó.</p> <p>Az MK--, PK--, SK--és UK--méretkóddal jelölt tetőtéri ablakoknál a napelemes VELUX INTEGRA® SSL redőny, valamint a napelemes VELUX INTEGRA® MSL kültéri árnyékoló utólag is beépíthetők. Csak ezeknél van ugyanis elég hely a redőny, illetve a roló takarólemezén a napelemek elhelyezésére.</p> <p>A napelemes VELUX INTEGRA® SSL redőny, illetve a napelemes VELUX INTEGRA® MSL árnyékoló beépítéséhez a ZOZ 213 adapterkészletet is meg kell vásárolni.</p> <p>Figyelem: kizárólag az io-homecontrol® logóval ellátott redőnyök kompatibilisek a napelemes VELUX INTEGRA® tetőtéri ablakkal. Beltéri díszítő és árnyékoló termékek a napelemes VELUX INTEGRA® GGL és GGU típusú tetőtéri ablakokkal használhatók. Ha ezek mellé napelemes VELUX INTEGRA® SSL redőny vagy napelemes VELUX INTEGRA® MSL árnyékoló is beépítésre kerül, a beltéri napelemes díszítő, illetve árnyékolók akkumulátor-töltő teljesítménye lecsökken.</p> <p>A fentiekől eltérő, nem kompatibilis eszközökhöz csatlakoztatva a termék megrongálódhat, illetve hibásan működhet.</p>
CE-jelölés	<p>A CE-jelölés igazolja, hogy az ablak megfelel az építési termékekre vonatkozó 89/106/EGK irányelv (CPD), a 73/23/EGK kisfeszültségi irányelv (LVD), a gépekre vonatkozó 98/37/EGK irányelv (MD), a háztartási, kereskedelmi és ipari készülékek elektromágneses összeférhetőségére vonatkozó 89/336/EGK irányelv (EMC), valamint a rádióberendezésekről és távközlő végberendezésekről szóló 99/5/EK irányelv (R&TTE) rendelkezéseinek.</p>
Megjegyzés:	<p>A műszaki változtatás jogát fenntartjuk.</p>